



BOSCH



Bosch
SMV84M10EU
Volledig geïntegreerde afwasautomaat

Voorganger:
SMV84M00EU

Opvolger:

EAN-code:
4242002668680

Verkoopprogramma:
HP3

SMV84M10EU »Exclusiv - SilencePlus«

ActiveWater Vaatwasser 60 cm
Volledig integreerbaar

Algemeen:

- Energie-efficiëntieklasse: A++
- Capaciteit: 13 standaard-couverts
- 4 Programma's: Intensief 70°C, Auto 45-65°C, Eco 50°C en Snel 65°C
- 3 Extra functies: IntensiveZone, VarioSpeed, Extra droog
- Doseerassistent

Comfort / Zekerheid

- Digitaal display met rode indicaties
- Elektronische resttijdindicatie in min.
- InfoLight: statusindicatie d.m.v. rood lichtpunt op de vloer
- Akoestisch signaal bij einde programma
- Elektronische starttijdkeuze 1-24 uur
- AquaSensor, Beladingssensor
- Warmtewisselaar
- Afwasmiddelherkenning
- Elektronische navulindicatie: zout en glansspoelmiddel
- VarioFlex-servieskorven
- Vario-bestekorf in onderkorf
- Extra ruime zilverkleurige servieskorven met handgreep
- Verstelbare bovenkorf met RackMatic (3 standen)
- 2 Neerklapbare bordensteunen bovenkorf
- 4 Neerklapbare bordensteunen onderkorf
- Bestekétagère in bovenkorf
- Kopjes-étagère in bovenkorf (2x)
- Kopjes-étagère in onderkorf (2x)
- Steunbeugel voor glazen met lange steel in onderkorf
- AquaStop met levenslange garantie
- Kinderbeveiliging: deurvergrendeling
- EasyLock deursluiting

Technische specificaties:

- Verbruik in Eco 50°C programma: 262 kWh / 2800 liter per jaar
- Energieverbruik indien warmwateraansluiting Eco 50°C: 0.7 kWh
- Verbruik Auto-programma 45-65°C: vanaf 8 l water, afhankelijk van vervuiling vaatwerk
- Droogefficiëntieklasse: A
- Geluidsniveau: 46 dB(A) re 1 pW
- Aansluitwaarde: 2000-2400 W
- Inbouwmaten (hxbxd): 815-875 x 600 x 550 mm

Toebehoren

Dampbeschermingsplaat

Optionele accessoires

- SGZ1010 Verlengslang voor aqua-stop
- SMZ5005 Roestvrijstalen bevestigingsstrip
- SMZ5003 Klapscharnier

In andere kleuren leverbaar

Technische Data

Kenmerken

Waterverbruik (l) : 10.00
Uitvoering : Inbouw
Afneembaar bovenblad : Zonder blad
Meubelkeur opties : Niet mogelijk
Hoogte apparaat inclusief bovenblad (mm) : 815
Hoogte apparaat (mm) : 815
Stelpootjes : Ja
Maximaal instelbare hoogte (mm) : 60
Verstelbare sokkel : Horizontaal en verticaal
Nettogewicht (kg) : 36.00
Brutogewicht (kg) : 39.00
Aansluitwaarde (W) : 2400
Minimale smeltveiligheid (A) : 10
Spanning min-max (V) : 220-240
Netfrequentie min-max (Hz) : 60; 50
Lengte aansluitkabel (cm) : 170.0
Aansluitstekker : Schuko-/Gardy. met aarding
Lengte aanvoerslang (cm) : 140
Lengte afvoerslang (cm) : 170
Verwarmingselement buiten de spoelruimte : Ja

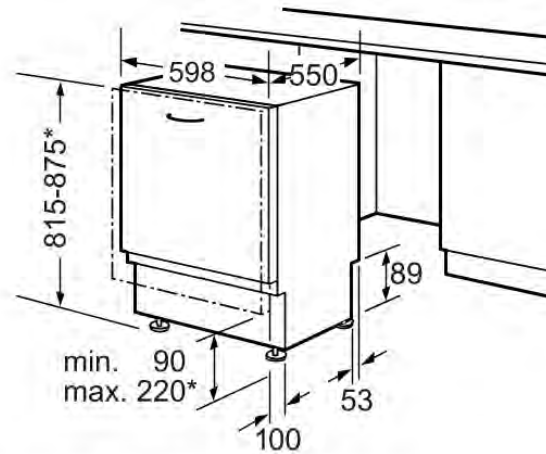
Verbruiks- en aansluitwaarde

Aantal couverts : 13
Energie-efficiëntieklasse - nieuw (2010/30/EC) : A++
Energieverbruik per jaar (kWh/jaar) - nieuw (2010/30/EC) : 262
Energieverbruik (kWh) : 0.92
Het energieverbruik in de sluimerstand - nieuw (2010/30/EC) (W) : 0.10
Het energieverbruik in de uitstand - nieuw (2010/30/EC) (W) : 0.10
Waterverbruik per jaar (l/jaar) - nieuw (2010/30/EC) : 2800
Droogresultaat : A
Referentieprogramma : Eco
Programmaduur referentieprogramma (minuten) : 175
Geluidsniveau (dB (A) re 1pW) : 46
Installatie : Volledig geïntegreerd



BOSCH

SMV84M10EU »Exclusiv - SilencePlus«
ActiveWater Vaatwasser 60 cm
Volledig integreerbaar



* Door hoogteverstelbare schroefvoeten
Sokkelhoogte bij apparaathoogte 815 90-160 mm
Sokkelhoogte bij apparaathoogte 875 150-220 mm

Afmetingen in mm